



Производство профессионального
оборудования для автосервиса

Россия, Омск, ул. 20-я Северная, 107
Сайт: sibek.ru

Отдел продаж:

Электронная почта: sales@sibek.ru
Телефон: +7 (3812) 97-22-70

Сервисная служба:

Электронная почта: service@sibek.ru
Телефон: +7 (3812) 66-02-36

Продукция «СибЕК»:



Руководство по эксплуатации



Профессиональный пневматический
шиповальный пистолет

С пневматическим шиповальным пистолетом «ПШ-8»/«ПШ-8 ПРО» приобретают



С пневматическим шиповальным пистолетом «ПШ-8»/«ПШ-8 ПРО» приобретают шипоподающее устройство (сепаратор) «Стирж»

| | |
|--|-------------|
| Диаметр используемых шипов, мм | 8 |
| Длина используемых шипов, мм | от 10 до 13 |
| Количество шипов в минуту, не менее | 60 |
| Максимально допустимое количество шипов, загружаемых в барабан сепаратора, шт./гр. | 400/800 |
| Напряжение питания, В | ~220±10% |
| Потребляемая мощность, Вт, не более | 60 |
| Габаритные размеры, мм, не более | 415x250x335 |
| Вес, кг, не более | 7,0 |

Уважаемый покупатель

Благодарим Вас за доверие, оказанное нашей компанией и выбор оборудования «СибЕК».

Для того чтобы наше сотрудничество было ещё более удобным и эффективным, предлагаем воспользоваться справочными ресурсами на сайте www.sibek.ru.

Для правильного использования оборудования ознакомьтесь с настоящим руководством, которое предназначено для обеспечения правильной эксплуатации и поддержания его в исправном рабочем состоянии. После прочтения руководства сохраните его для наведения справок в дальнейшем, а также обеспечения гарантийного и после гарантийного обслуживания.

Обеспечение безопасной работы и возможность быстрого освоения нашего оборудования являются главными задачами данного руководства.

Рекомендации изготовителя

Профессиональный пневматический шиповальный пистолет «ПШ-8»/«ПШ-8 ПРО», представленный в настоящем руководстве предназначен для установки шипов диаметром 8 мм в заранее подготовленные отверстия в покрышки легковых и грузовых автомобилей. Для работы пистолета необходимо наличие магистрали сжатого воздуха или компрессора, обеспечивающего номинальное давление сжатого воздуха 6...8 кгс/см².

Основными достоинствами пистолетов «ПШ-8»/«ПШ-8 ПРО» являются надёжность конструктивных решений, простота и удобство эксплуатации.

Профессиональный пневматический шиповальный пистолет, представленный в настоящем руководстве, рекомендуется изготовителем для комплектации рабочих мест шиноремонтных предприятий, шиноремонтных участков автотранспортных предприятий, специализирующихся на мелкосерийной ошиповке, а также торговых организаций по продаже автопокрышек.

Наиболее эффективного проведения работ по ошиповке шин можно достичь при совместном использовании шиповального пистолета «ПШ-8»/«ПШ-8 ПРО», шипоподающего устройства «Стриж» и шиповальной тумбы.

Порядок использования текста настоящего руководства определён Ст. 18 Закона РФ «Об авторском

11. Свидетельство о приёме

Профессиональный пневматический шиповальный пистолет, модель

«ПШ-8»/«ПШ-8 ПРО», заводской номер _____

Соответствует требованиям технических условий ПШ8.000.002 ТУ, действующей конструкторской и технологической документации, принят ОТК и признан годным для эксплуатации. Соответствие стенда нормам безопасности подтверждено сертификатом соответствия Таможенного союза № ТС RU C-RU.АБ58.В.00469 от 26 сентября 2016 года, выданный Обществом с ограниченной ответственностью «Агентство по экспертизе и испытаниям продукции».

Дата изготовления:

«___» _____ 20__ г.

Подпись и штамп ОТК:

Дата продажи:

«___» _____ 20__ г.

Штамп торговой организации.

праве и смежных правах». Никакая часть руководства по эксплуатации, включённая в комплект поставки пистолета не может быть воспроизведена полностью или частично, использована в любой форме без предварительного письменного разрешения предприятия-изготовителя.

Содержание

| | |
|--|----|
| Рекомендации изготовителя | 4 |
| 1. Общие указания | 7 |
| 2. Основные технические характеристики | 8 |
| 3. Эксплуатационные ограничения | 8 |
| 4. Краткое описание пистолета | 10 |
| 5. Упаковка | 14 |
| 6. Подготовка и порядок работы с пистолетом | 15 |
| 6. 1. Подготовка пистолета к работе | 15 |
| 6. 2. Порядок работы с пистолетом | 15 |
| 7. Техническое обслуживание пистолета | 18 |
| 8. Возможные неисправности и методы их устранения | 19 |
| 9. Хранение, транспортировка, утилизация | 20 |
| 10. Гарантии изготовителя | 21 |
| 11. Свидетельство о приёмке | 24 |

- в руководстве по эксплуатации отсутствуют отметки ОТК изготовителя;
- потребитель дорабатывал детали пистолета или производил их разборку;
- пистолет или его узлы использовались не по назначению;
- пистолет вышел из строя по вине потребителя в результате несоблюдения требований руководства по эксплуатации, небрежного обращения с ним или нанесения механических повреждений;
- отказ пистолета по вине покупного комплектующего изделия (манжеты и т. п.).



10. 7. Мастерские гарантийного ремонта не принимают в ремонт пистолеты и не обменивают отдельные детали, сборочные единицы и узлы пистолетов неочищенные от пыли и грязи.

10. 8. Установленный срок службы пневматического шиповального пистолета «ПШ-8»/«ПШ-8 ПРО» составляет 3 года.

Комплектность поставки:

1. Пневматический шиповальный пистолет «ПШ-8»/«ПШ-8 ПРО».
2. Руководство по эксплуатации.
3. Индивидуальная транспортная тара.

10. 3. Предприятие-изготовитель обязуется в течении гарантийного срока безвозмездно ремонтировать либо заменять вышедшие из строя детали и пистолет в целом, если в течении указанного срока будет обнаружено их несоответствие требованиям конструкторской или технологической документации или отказ пистолета произошёл по вине предприятия-изготовителя.

Если по результатам исследования причины отказа пистолета установлено отсутствие конструктивного или производственного дефекта, то все затраты, понесённые изготовителем, оплачивает потребитель.

10. 4. В течение гарантийного срока ремонт производится за счёт покупателя в том случае, если он эксплуатирует пистолет не в соответствии с настоящим руководством по эксплуатации или не выполняет рекомендаций сервисного центра, направленные на обеспечение нормальной работы пистолета.

10. 5. Предприятие-изготовитель, в случае выхода из строя пистолета, как в период гарантийного срока, так и после него, не обязывается компенсировать покупателю издержки, связанные с отправкой пистолета в ремонт.

10. 6. Предприятие-изготовитель не несёт ответственности по гарантийным обязательствам в случаях, если:
— предъявленный к ремонту пистолет разукомплектован;

1. Общие указания

1. 1. Пистолет предназначен для эксплуатации в закрытых отапливаемых помещениях, защищенных от атмосферных осадков, при температуре воздуха от +10 до +35°С и относительной влажности от 30 до 85%.

После перевозки пистолета в зимних условиях необходимо перед использованием выдержать его в заводской упаковке в указанных условиях не менее 3 часов.

1. 2. Не допускается эксплуатация пистолета лицами, не прошедшими специальной подготовки и не ознакомившимся с данным руководством.

1. 3. Предприятие-изготовитель имеет право производить изменения конструкции не ухудшающие технические характеристики пистолета.

1. 4. Предприятие-изготовитель не несёт ответственности ни за какие виды ущерба, причинённого в результате использования пистолета.

2. Основные технические характеристики

| Наименование параметра | Значение |
|--|--------------------------|
| Диаметр устанавливаемых шипов, мм | 8 |
| Рабочее давление пневмосистемы, кгс/см ² | 7±1 |
| Высота устанавливаемых шипов, мм | 10...13 |
| Максимально допустимое количество шипов, загружаемых в питатель пистолета, шт. | 10 |
| Расход воздуха за один рабочий ход, л, не более («ПШ-8»/«ПШ-8 ПРО») | 0,9 / 1,1 |
| Габаритные размеры, мм, не более («ПШ-8»/«ПШ-8 ПРО») | 212x230x61 270x230x61 |
| Вес, кг, не более («ПШ-8»/«ПШ-8 ПРО») | 1,8 / 2,0 |

3. Эксплуатационные ограничения

3. 1. Не допускается эксплуатация пистолета на открытом воздухе под навесом, в местах повышенной влажности и в других условиях не обеспечивающих надлежащую защиту от неблагоприятных воздействий.

и крепления при транспортировке должны соответствовать манипуляционным знакам на упаковке и должны обеспечивать сохранность упаковки и изделия в процессе транспортировки и хранения.

9. 3. Пневматические шиповальные пистолеты «ПШ-8»/«ПШ-8 ПРО» не содержат опасных и вредных веществ и материалов и по истечении срока службы утилизируются на общих основаниях. Особых требований по утилизации не предъявляется.

10. Гарантии изготовителя

10. 1. Предприятие-изготовитель гарантирует соответствие шиповального пистолета требованиям действующим конструкторской и технической документации при соблюдении потребителем условий и правил транспортировки, хранения и эксплуатации.

10. 2. Гарантийный срок эксплуатации — 1 год со дня продажи через торговую сеть, но не более 1,5 лет с момента выпуска. В случае отсутствия в руководстве по эксплуатации штампа торгующей организации, гарантийный срок исчисляется со дня выпуска изделия предприятием-изготовителем.

| Внешние проявления неисправности | Вероятные причины | Рекомендуемые действия |
|---|--|---|
| Сбой в работе кнопки подачи воздуха | Загрязнён воздушный клапан, вследствие использования загрязнённого воздуха | Вынуть штифт 13 , извлечь кнопку 12 , очистить и смазать маслом И-20А воздушный клапан, собрать в обратной последовательности |
| Шум утекающего воздуха внутри корпуса пистолета | Разрушены манжеты | Заменить манжеты |

9. Хранение, транспортировка, утилизация

9. 1. Хранение пистолетов «ПШ-8»/«ПШ-8 ПРО» должно осуществляться в упаковке изготовителя, в закрытых помещениях, при температурах окружающего воздуха от -40 до +50 °С и относительной влажности воздуха не более 85%.

9. 2. Транспортировка пистолетов «ПШ-8»/«ПШ-8 ПРО» может осуществляться только в упаковке изготовителя, любыми транспортными средствами, обеспечивающими защиту от атмосферных осадков. Способы погрузки, размещения.

3. 2. Запрещается:

- оставление подключенного к пневмосети пистолета без присмотра;
- питание пневмосистемы пистолета от случайных источников сжатого воздуха, не обеспечивающих номинального давления и не оборудованных устройствами влагомаслоотделения;
- холостой пуск пистолета, направленного в сторону людей, бьющихся предметов и т. п.;
- использование пистолета и его узлов не по назначению;
- самостоятельный ремонт узлов пистолета;
- самостоятельное внесение изменений в конструкцию пистолета и доработка его узлов.

3. 3. При использовании пистолета не допускайте повышенного (более 8 кгс/см²) рабочего давления в пневмосистеме.

Превышение давления в пневмосистеме приводит к преждевременному выходу из строя деталей и всего пистолета в целом.

3. 4. Для увеличения ресурса пистолета не производите работ по ошиповке шин, неочищенных от грязи и песка.

4. Краткое описание пистолета

4. 1. «ПШ-8 ПРО»/«ПШ-8 ПРО» выполнен в виде переносной конструкции, соединяющейся с пневмосетью гибким шлангом необходимой длины (в комплект поставки не входит).

Вид (в разрезе) пистолета и его основные детали показаны на **Рис. 1, 2 и 3.**

4. 2. Конструктивно пистолет состоит из корпуса выполненного из легкосплавных материалов. На внешние поверхности корпуса нанесено защитно-декоративное покрытие.

4. 3. В торец корпуса вкручена шиповальная головка. На верхней поверхности корпуса расположен питатель, предназначенный для подачи шипов.

4. 4. В рукоятке корпуса расположена кнопка подачи воздуха и штуцер подвода пневмосети.

7. 5. Отключите пистолет от сети питания сжатым воздухом и протрите детали и корпус пистолета сухой ветошью.

7. 6. Осмотрите узлы шиповальной головки и убедитесь в отсутствии посторонних предметов (остатков резины, песчинок и т. п.)

8. Возможные неисправности и методы их устранения

8. 1. В процессе эксплуатации пистолетов могут возникнуть затруднения, характер которых и рекомендации по преодолению, приведены ниже.

| Внешние проявления неисправности | Вероятные причины | Рекомендуемые действия |
|----------------------------------|---|--|
| Нет подачи шипа | Неправильная загрузка шипов | Произведите правильную загрузку согласно Разделу 6. |
| | В питатель загружены шипы, непредусмотренные конструкцией пистолета | Загрузить питатель шипами, соответствующими конструкции пистолета Раздел 2. |
| | Для удаления шипа, застрявшего в головке раскрутите гайку 5 | |

7. Техническое обслуживание пистолета

7. 1. Своевременное техническое обслуживание и уход уменьшают износ трущихся деталей и способствуют продлению срока службы пистолета. Для поддержания пистолета в работоспособном состоянии и обеспечения безопасных условий эксплуатации в течение всего срока службы, необходимо выполнять следующие виды технического работ:

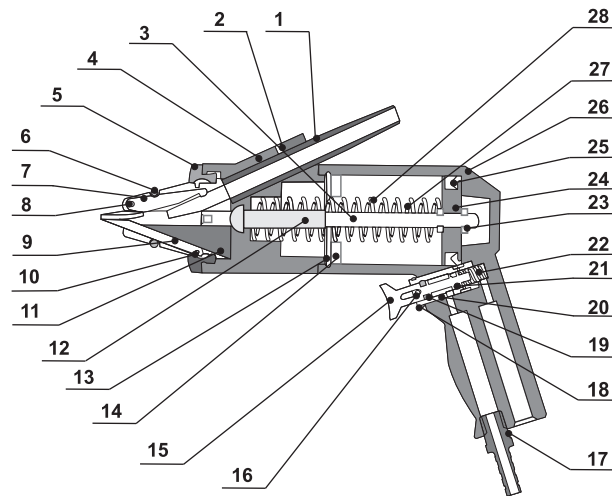
7. 2. В начале дня внимательно осмотрите пистолет и убедитесь в отсутствии механических повреждений деталей и узлов пистолета. Проверьте целостность пневматического шланга и надёжность его соединения со штуцером.

7. 3. Направив пистолет вниз, проверьте работу кнопки подачи воздуха и шиповальной головки, сделав 3 – 4 холостых хода.

7. 4. В конце рабочего дня, перевернув пистолет, удалите из питателя неиспользованные шипы. Убедитесь в отсутствии шипов в шиповальной головке: направьте пистолет вниз, и 1 – 2 раза нажмите на кнопку подачи воздуха.

Вид пистолета «ПШ-8» в разрезе

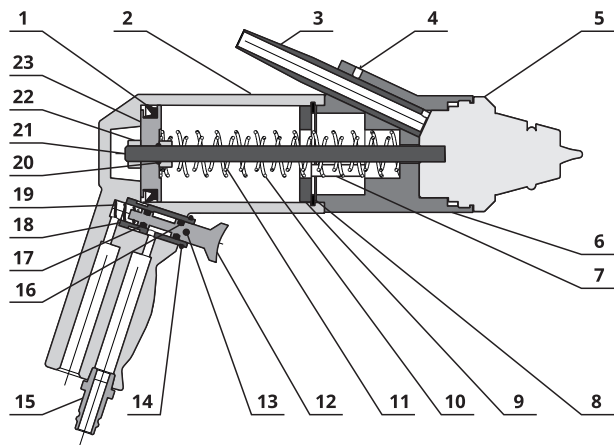
Рис. 1.



1 – питатель; 2 – винт стопорный; 3 – шток; 4 – проставка; 5 – гайка; 6 – пружина кольцевая; 7 – отсекагель; 8 – штифт; 9 – усик; 10 – кольцо фиксирующее; 11 – головка; 12 – винт (М6 55); 13 – кольцо стопорное; 14 – шайба; 15 – кнопка; 16 – штифт; 17 – штуцер; 18 – кольцо (014-017-19); 19 – кольцо уплотнительное (006-010-25); 20 – гильза; 21 – кольцо уплотнительное (005-009-25); 22 – пружина кнопки; 23 – гайка (М8); 24 – поршень; 25 – манжета; 26 – корпус; 27 – пружина (2); 28 – пружина (1).

Вид пистолета «ПШ-8 ПРО» в разрезе

Рис. 2.



- | | |
|------------------------------------|--|
| 1 – манжета (1-50-3); | 13 – штифт ПШ8.000.022; |
| 2 – корпус ПШ8.04.001; | 14 – кольцо (014-017-19); |
| 3 – питатель ПШ8.000.008; | 15 – штуцер быстросъёмный; |
| 4 – винт М4х6; | 16, 20 – кольцо уплотнительное (006-010-25); |
| 5 – головка в сборе АШЗ.200.000СБ; | 17 – кольцо уплотнительное (005-009-25); |
| 6 – проставка АШЗ.100.004; | 18 – гильза ПШ8.000.010; |
| 7 – винт М6х55; | 19 – пружина ПШ8.000.019; |
| 8 – кольцо стопорное; | 21 – шток АШЗ.100.019; |
| 9 – шайба ПШ8.000.011; | 22 – гайка М8; |
| 10 – пружина ПШ8.04.021; | 23 – поршень ПШ8.000.003А. |
| 11 – пружина ПШ8.04.020; | |
| 12 – кнопка ПШ8.000.004; | |

12

Примеры неправильной и правильной установки шипов



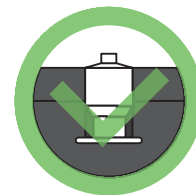
Сильно углублён



Установлен высоко



Установлен криво



Установлен правильно

6. 2. 2. Установите подготовленную к ошиповке шину (отверстия под шипы высверлены заранее) на опорный грибок шиповальной тумбы или другое место, обеспечивающее надёжное размещение покрышки.

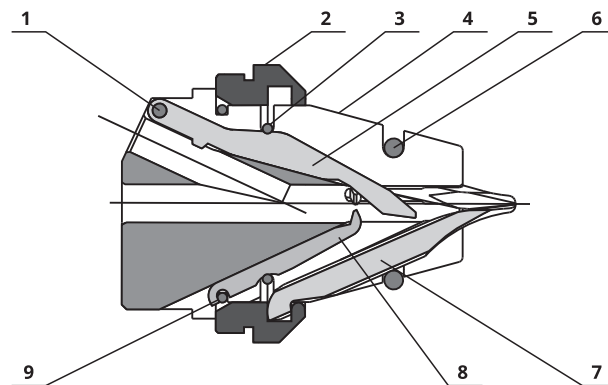
6. 2. 3. Смочите участок предназначенный для ошиповки 1% мыльным раствором. Подсоедините питатель пистолета к шипопроводу шипоподающего устройства «Стриж», а при его отсутствии загрузите шипы (не более 10 шт.) в питатель пистолета опорным фланцем вниз.

6. 2. 4. Вставьте усики шиповальной головки в отверстие и, кратковременно нажав кнопку на рукоятке пистолета, произведите установку шипа.

6. 2. 5. Повторите действия описанные в пунктах **6. 2. 3.** – **6. 2. 4.** до полной ошиповки шины.

Головка пневматического пистолета «ПШ-8 ПРО» в сборе

Рис. 3.



- | | |
|------------------------------|------------------------------------|
| 1 – штифт АШЗ.100.009; | 6 – пружина ПШ8.024; |
| 2 – гайка АШ1.100.015; | 7 – усик АШ1.100.008; |
| 3 – пружина АШЗ.100.010 (М); | 8 – упор центрующий АШЗ.100.006-1; |
| 4 – головка АШЗ.200.001; | 9 – кольцо АШЗ.100.008. |
| 5 – отсекатель АШЗ.200.005; | |

5. Упаковка

5. 1. Для обеспечения сохранности при хранении и транспортировке пистолеты упаковываются в индивидуальную транспортную тару, представляющую из себя ящик из гофрокартона. Сами пистолеты укладываются по 2 шт. в коробку, неокрашенные узлы и детали консервируются и укрываются полиэтиленовой плёнкой. Для исключения перемещений между стенками ящика укладываются прокладки из гофрокартона и пенополистирола.

Разрушение фрагментов упаковки, как правило, свидетельствует о нарушении условий транспортировки и хранения, а также может являться основанием для отклонения претензий по комплектности и состоянию пистолета.

5. 2. Конструкция упаковки допускает складирование не более 8 рядов в высоту.

5. 3. Конструкция упаковки может быть изменена изготовителем при условии сохранения её защитных свойств.

6. Подготовка и порядок работы с пистолетом

6.1. Подготовка пистолета к работе

6.1.1. Распакуйте пистолет. Удалите с поверхностей излишки консервационной смазки.

6. 1. 2. Подключите штуцер пистолета посредством шланга необходимой для работы длины к сети питания сжатым воздухом с давлением не более 8 кг/см². Закрепите соединение с помощью хомута соответствующего диаметра.

Для увеличения ресурса пистолета рекомендуется использовать сжатый воздух, содержащий пары индустриального масла И20А (по ГОСТ 2079995).

6. 1. 3. Направив шиповальную головку вниз, сделайте 3–4 холостых хода.

6. 2. Порядок работы с пистолетом

6. 2. 1. Перед началом работы убедитесь, что давление в сети питания сжатым воздухом соответствует заданному, 7±1 кг/см², при необходимости отрегулируйте его. Подсоедините пистолет к пневмосети.