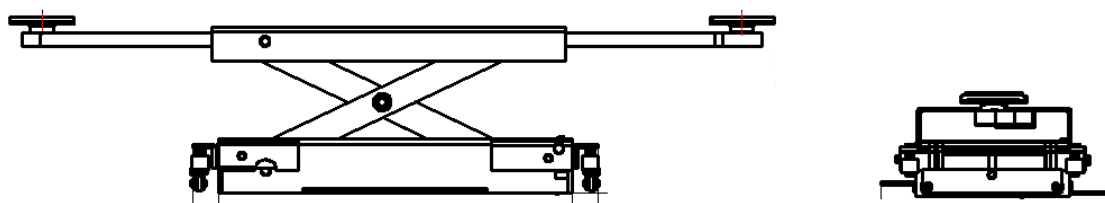


**Подъёмник канавный пневмогидравлический
торговой марки «Техносоюз», модели
ES2.2P (траверса)**

**ИНСТРУКЦИЯ ПО УСТАНОВКЕ,
ЭКСПЛУАТАЦИИ И ОБСЛУЖИВАНИЮ**



1. Общие сведения:

Общий вид канавного подъемника: рис. 1, деталировка: рис. 2

2. Технические характеристики:

Уровень звукового давления дБ	30
Неопределенность измерения звукового давления ~ %	15,79
Грузоподъемность	4500 фунтов (2,0 тонны)
Высота подъема	200 мм

3. Инструкции по работе с канавным подъемником:

- Перед применением траверсы убедитесь в том, что платформы траверсы надежно зафиксированы стопорным механизмом.
- Возьмитесь за рукоятку клапана, нажмите (потяните) ее вверх, траверса поднимается. После достижения требуемой высоты поверните рукоятку клапана вниз, убедитесь в том, что пластина механического стопора зафиксировано в замковом устройстве, теперь приступайте к основной работе.
- После завершения работы потяните рукоятку клапана вверх, разблокируйте механический стопор, затем нажмите рукоятку клапана вниз, траверса опускается в исходное положение.
- Если траверса не используется, установите рукоятку клапана в положение stop.

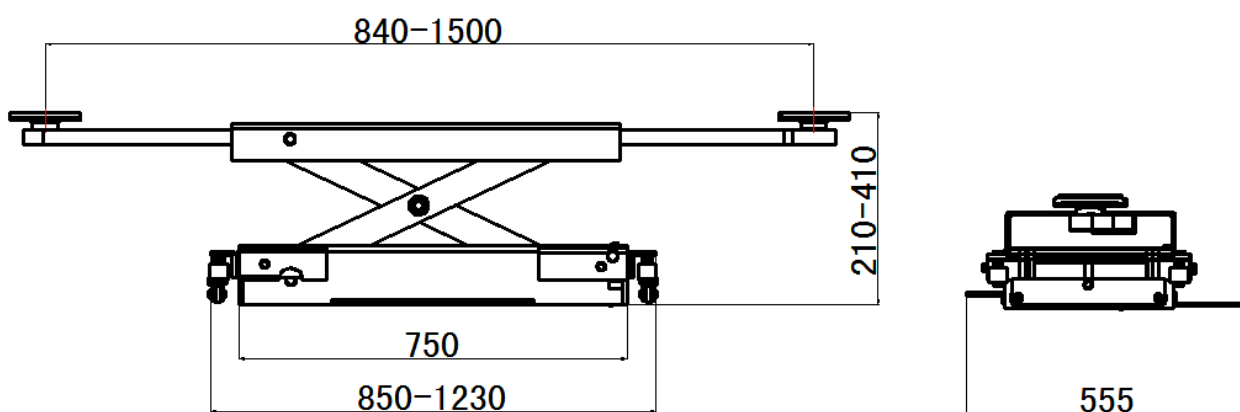


Рис. 1

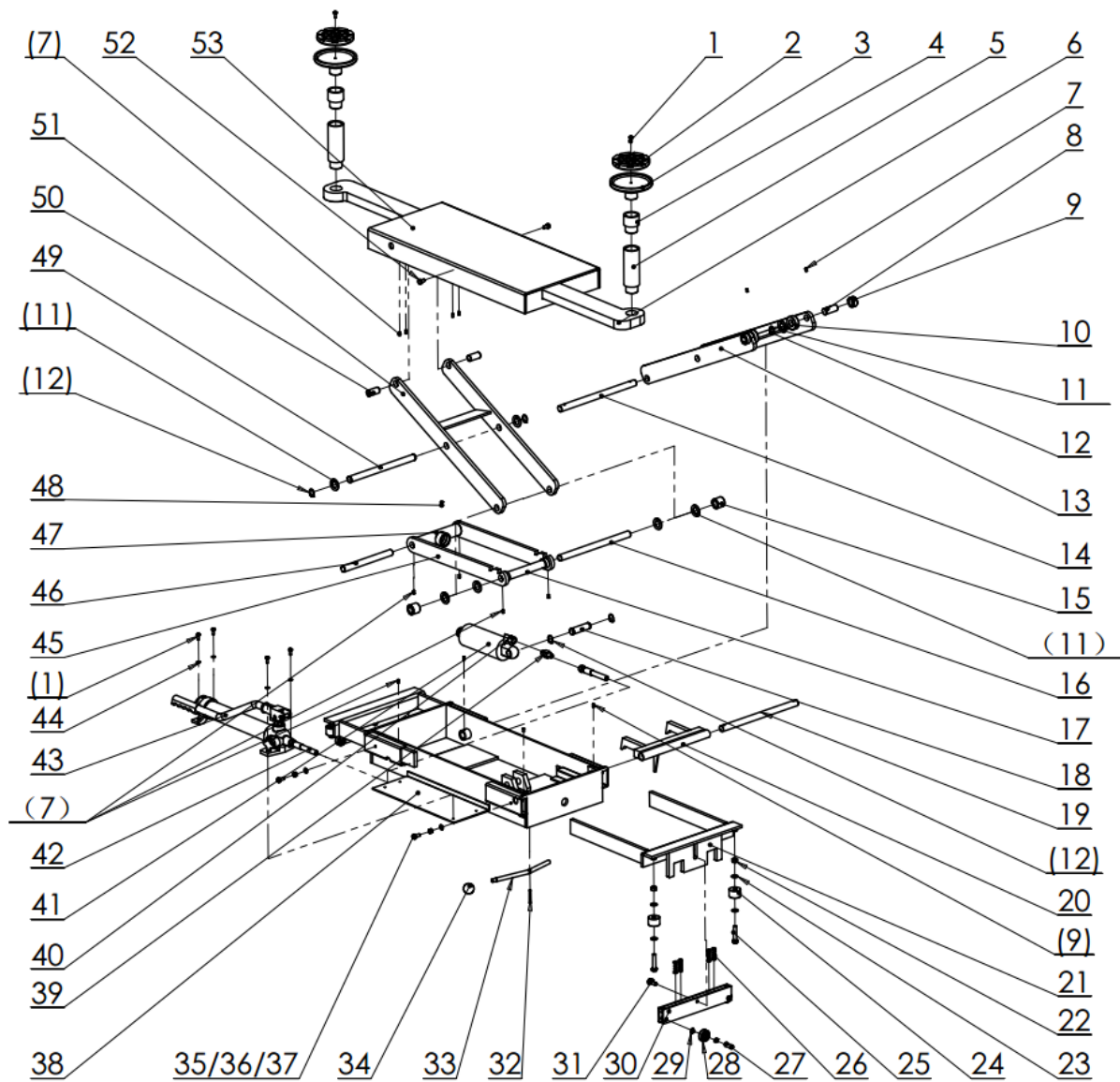


Рис. 2

Список деталей

№	Наименование	Кол.	Замеч.
1	Винт с полукруглой головкой М6 * 16	2	
2	Резиновая накладка	2	
3	Подхват	2	
4	Удлинитель 1	2	
5	Удлинитель 2	2	
6	Рука	2	
7	Установочный винт М6 * 10	14	
8	Ось верхних роликов	2	
9	Верхний ролик (наружный)	2	
10	Верхний ролик (внутренний)	2	
11	Плоская прокладка 20	8	
12	Буфер оси 20	6	
13	Ножничная рама 2	1	
14	Нижняя ось (неподвижная)	1	
15	Нижний ролик	2	
16	Нижняя ось (подвижная)	1	
17	Осевая втулка	1	
18	Задний вал масляного цилиндра	1	
19	Ось предохранительного штока масляного цилиндра	1	
20	Защитный крюк	1	
21	Опора	2	
22	Гайка 10	4	
23	Плоская прокладка 10	8	
24	Нейлоновое колесо	4	
25	Болт М10 * 50	4	
26	Пружина	8	
27	Ось колеса	4	
28	Вал	4	
29	Буфер оси 12	8	
30	Колесная рама	2	
31	Болт с шестигранной головкой М10 * 25	2	
32	Штифт цилиндрический 5 * 45	1	
33	Маслопровод L = 920мм	1	
34	Предохранительная рукоятка	1	
35	Насос жидкостно-воздушный	1	
36	Шар рукоятки предохранительного механизма (стопора)	1	
37	Быстросъемное воздушное соединение	1	

38	Подпружиненный воздуховод	1	
39	Болт с шестигранной головкой М8 * 20	4	
40	Гайка 8	4	
41	Плоская прокладка 8	6	
42	Болт с шестигранной головкой М8 * 16	4	
43	Пружинная шайба 8	2	
44	Опора пневматического насоса	1	
45	Основание	1	
46	Клапан для защиты от разрыва	1	
47	Угловая муфта	1	
48	Масляный цилиндр	1	
49	Защитная пластина	По 1	Симметрично
50	Ось опоры цилиндра	1	
51	Ограничительная трубка цилиндра	1	
52	Установочный винт М8 * 16	1	
53	Средняя ось	1	
54	Верхняя ось	2	
55	Ножничная рама 1	1	
56	Верхняя крышка	1	

УСТРОЙСТВО И ПРИНЦИП РАБОТЫ

Подъемник TS2.2P состоит из рамы, перемещающейся по направляющим канавы на роликах, корпуса, фиксатора, гидроцилиндра, системы рычагов и насоса (педали) пневмогидравлического.

Подъем корпуса с установленными на нем опорами для подъема автомобиля, осуществляется за счёт выдвижения штока гидроцилиндра.

Подача масла в поршневую полость гидроцилиндра осуществляется с помощью пневмогидравлического насоса.

Фиксация корпуса в поднятом положении производится с помощью стопора. Для освобождения фиксатора при опускании корпуса предназначена рукоятка.

МЕРЫ БЕЗОПАСНОСТИ

Руководитель организации или индивидуальный предприниматель эксплуатирующие подъемник, обязаны обеспечить содержание его в исправном состоянии и безопасные условия работы путем организации надлежащего освидетельствования, осмотра, ремонта, надзора и обслуживания.

В этих целях должны быть: назначен инженерно-технический работник по надзору за безопасной эксплуатацией подъемник назначен инженерно-технический работник ответственный за содержание подъемника в исправном состоянии;

- назначены лица ответственное за безопасное производство работ с - использованием подъемника;
- установлен порядок периодических осмотров, технического обслуживания и ремонтов, обеспечивающих содержание подъемника в исправном состоянии;
- установлен порядок обучения и периодической проверки знаний у персонала, обслуживающего подъемник и осуществляющего работы с использованием подъемника;
- разработаны должностные инструкции для ответственных специалистов;
- разработаны производственные инструкции для обслуживающего персонала;
- разработаны производственные инструкции для лиц, допущенных к производству работ с использованием подъемника.

К работе на подъемнике допускаются лица не моложе 18 лет, изучившие руководство по эксплуатации и прошедшие инструктаж по охране труда.

До начала эксплуатации нового подъемника после монтажа, потребитель обязан провести полное техническое освидетельствование подъемника.

При полном техническом освидетельствовании подъемника проводятся статические и динамические испытания.

Периодичность проведения полного технического освидетельствования подъемника при дальнейшей эксплуатации - 12 месяцев

Колеса автомобиля должны иметь возможность свободно перекатываться, т.е. не должны быть застопорены. Постановка башмаков запрещена, т.к. при подъеме и опускании изменяется положение колес, находящихся на полу.

После незначительного подъема автомобиля необходимо убедиться в правильном и устойчивом положении подхватов и продолжить подъем. При обнаружении перекосов, прекратить подъём и поправить положение подхватов.

Запрещается находится в автомобиле, под ним или в зоне его возможного падения во время подъема или опускания.

Запрещается производить подъем и обслуживание автомобиля с работающим двигателем. Запрещается производить какие-либо работы с подъемником и

его механизмами при поднятом автомобиле, а также во время подъема или опускания. В случае возникновения какой либо опасности при подъеме или опускании автомобиля немедленно остановить подъемник.

МОНТАЖ И ПОДГОТОВКА ПОДЪЕМНИКА К РАБОТЕ

ВНИМАНИЕ! Перед монтажом выдержать подъемник при температуре не ниже 20° С, влажности не выше 80% в течение трех суток.

Подготовка подъемника к работе.

Проверить наличие масла в резервуаре для масла насоса ручного гидравлического и при необходимости долить.

Рекомендуемые масла для гидравлического насоса:

Индустриальное 20А.

Произвести смазку осей колес и поворотных осей моторным маслом.

При монтаже подъемника TS-3 установить вставки по размеру канавы так, чтобы ролики располагались симметрично относительно направляющих канавы и зафиксировать четырьмя стопорными болтами 10 законтрив их контргайками.

После установки подъемник должен свободно перемещаться по направляющим канавы.

ПОРЯДОК РАБОТЫ

Подготовка к работе.

Перед подъемом автомобиля следует проверить исправность подъемника. Подъем и опускание автомобиля должны осуществлять два лица, контролирующие работу подъемника с противоположных сторон от поднимаемого или опускаемого автомобиля.

Подъем автомобиля

Установить подъемник под мост автомобиля, подвести опоры под опорные точки.

Завернуть перепускной вентиль на корпусе ручного гидравлического насоса и перемещая рукоятку насоса осуществить подъем автомобиля.

Опускание автомобиля.

Поднять автомобиль на 10...15 мм и вывести фиксатор 3 из зацепления с помощью рукоятки

ГАРАНТИИ ИЗГОТОВИТЕЛЯ

Завод изготовитель гарантирует исправную работу подъемника в течение 12 месяцев со дня продажи при условии транспортирования и хранения его в соответствии с требованиями руководства по эксплуатации.

НАЗНАЧЕННЫЙ СРОК СЛУЖБЫ

Срок службы техники: 7 лет, при проведении регламентных работ и соблюдении условий эксплуатации.

Категория хранения транспортирования оборудования 7 (Ж1) для стран с

умеренным климатом и 9 (ОЖ1) - для стран с тропическим климатом по ГОСТ 15150., из расчета хранения без переконсервации не менее 12 месяцев.

Информация о дате производства (месяц, год выпуска) нанесена на информационную табличку, на которой размещены надписи и обозначения, относящиеся к маркируемому изделию (шильдике), установленной на корпусе подъемника.

ПЕРЕЧЕНЬ КРИТИЧЕСКИХ ОТКАЗОВ, ВОЗМОЖНЫЕ ОШИБОЧНЫЕ ДЕЙСТВИЯ ПЕРСОНАЛА, КОТОРЫЕ ПРИВОДЯТ К ИНЦИДЕНТУ ИЛИ АВАРИИ

Несоблюдении требований руководства по эксплуатации ES-5H и техники безопасности может привести к критическим отказам, которые могут являться возможными причинами причинения вреда жизни и здоровью человека. Перечень критических отказов при несоблюдении требований ES-5H:

- Проникающая коррозия жил и наконечников троса.
- потеря прочности корпусных деталей, сварных швов ниже установленного предела;
- потеря плотности материалов корпусных деталей, сварных швов ниже установленного предела;
- отказ системы электропитания;
- отказ системы управления;
- невыполнение функций по назначению.

К критическому отказу, инциденту или аварии может привести:

- включение неправильной команды с пульта управления во время работы подъемника;
- нахождение оператора под поднятым автомобилем;
- допуск к работе посторонних лиц.

Действия персонала в случае инцидента, критического отказа или аварии:

- немедленно остановить работу;
- опустить подъемник с автомобилем;
- выключить подъемник;
- провести осмотр подъемника и выяснить причину отказа;
- доложить руководителю работ о возникшей ситуации;
- действовать в соответствии с указаниями руководителя работ.

КРИТЕРИИ ПРЕДЕЛЬНОГО СОСТОЯНИЯ ПОДЪЕМНИКА

Наименование и обозначение детали, узла	Параметр, характеризующий предельное состояние	Предельное значение параметра
Колонна подъемника	Возникновение трещин на корпусных деталях, подъемной проушине и раме подъемника	Толщина стенки, измеренная методом ультразвуковой диагностики -4мм и менее
Стопорный механизм	Износ стопорных пластин	При статических испытаниях, не обеспечивается удержание кареток нагруженного подъемника

Указания по выводу из эксплуатации, утилизации и консервации

По истечении назначенного срока службы (эксплуатации) и хранения подъемник изымается из эксплуатации с последующей утилизацией.

Утилизация производится в соответствии с порядком, установленным в эксплуатирующей организации. Консервацию при длительном хранении проводить в соответствии с ГОСТ 9.014. Рабочие жидкости должны быть слиты в специальные резервуары для последующей утилизации.

Электрические (электронные) и механические компоненты должны быть переданы для утилизации соответствующим организация и должны быть утилизированы согласно действующих на момент утилизации нормативных документов.

Сведения о квалификации обслуживающего персонала

К работе на оборудовании допускаются лица не моложе 18 имеющие соответствующую квалификацию, изучившие руководство по эксплуатации и прошедшие инструктаж по технике безопасности.

КОНТАКТНАЯ ИНФОРМАЦИЯ:

Изготовитель: “SHAOXING DINGGAO MACHINERY EQUIPMENT CO.,LTD”

Место нахождения и адрес места осуществления деятельности по изготовлению продукции:

No186, Mashan Road, Paojiang Industrial Zone, Shaoxing, Zhejiang, , Китай.

Импортер (Уполномоченное изготовителем лицо):

Общество с ограниченной ответственностью "Техносоюз"

Место нахождения и адрес места осуществления деятельности : 109029,
город Москва, улица Нижегородская, дом 32, строение 15, этаж 3,
помещение I, корпус 30, офис 302К, Российская Федерация

Телефон: 88001007096

8 (963) 710-30-11 отдел сервиса

адрес электронной почты: 2@technosouz.ru